

### DETTAGLI

- 1 taschino portapenne
- 1 grande tasca
- Allacciatura collo regolabile con bottoni

### COLORE

- |              |                 |
|--------------|-----------------|
| U32 Nero     | C03 Giallo      |
| Z44 Marrone  | C09 Pistacchio  |
| U33 Caffè    | Z49 Verde scuro |
| U35 Bordeaux | Z48 Blu         |
| Z46 Fucsia   | U38 Bluette     |
| D25 Rosso    | D28 Turchese    |
| D24 Arancio  |                 |

### TESSUTO

- 100% poliestere  
220 g / m<sup>2</sup>

### TAGLIE

Taglia unica



Le misure indicate si riferiscono alle taglie **S** per i capi femminili, **L** per i capi maschili. Per i capi a taglia unica le misure indicate sono effettive.

Il grembiule Latina presenta uno scollo quadrato, con abbottonatura regolabile attraverso un bottone due fori. È caratterizzato da un'ampia tasca laterale e da lunghi lacci annodabili anche sul davanti. Il tessuto è resistente alle alte temperature ed è candeggiabile.

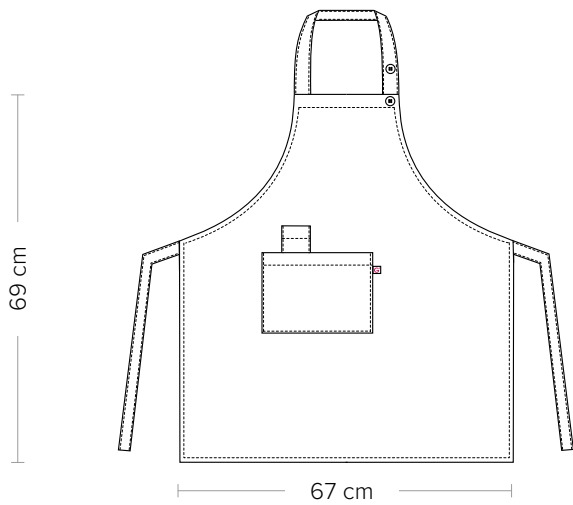
### COLORI DISPONIBILI



# LATINA

ITEM CODE  
Q1H00209

**Giblor's**  
italian work/life specialist



## DETAILS

- 1 pen pocket
- 1 big pocket
- Adjustable halter with buttons

## COLOURS

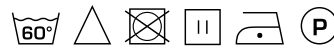
- |              |                |
|--------------|----------------|
| U32 Black    | C03 Yellow     |
| Z44 Brown    | C09 Pistachio  |
| U33 Coffee   | Z49 Dark green |
| U35 Burgundy | Z48 Blue       |
| U33 Fuchsia  | Z49 Royal      |
| D25 Red      | Z49 Turquoise  |
| D24 Orange   |                |

## FABRIC

- 100% polyester
- 220 g / m<sup>2</sup>

## SIZES

One size



The measures indicated refer to sizes **S** for women, **L** for men. For one-size-fits-all garments, the measurements indicated are effective.

The Latina apron features a square neckline, with adjustable buttoning through a four-hole button. It is characterized by a large side pocket and long laces that can also be knotted on the front. The fabric is resistant to high temperatures and is bleachable.

## AVAILABLE COLOURS



**GIBLORS.COM**