

DETTAGLI

- 2 grandi tasche
- Allacciatura collo regolabile

COLORE

- | | |
|-------------------|--------------|
| C02 Grigio chiaro | Z43 Militare |
| U32 Nero | Z44 Marrone |
| U35 Bordeaux | Z48 Blu |
| Z41 Tortora | |

TESSUTO

- 65% poliestere
- 35% cotone
- 200 g / m²



TAGLIE

Taglia unica

Le misure indicate si riferiscono alle taglie **S** per i capi femminili, **L** per i capi maschili. Per i capi a taglia unica le misure indicate sono effettive.

Il grembiule Zante è un capo trasversale dalle ampie dimensioni. Presenta due tasche di discreta ampiezza e un laccio sul collo, regolabile tramite una fibbia nella galvanica canna da fucile. La tasca ed i lacci sono ancorati con travette che rinforzano l'assemblaggio degli elementi.

COLORI DISPONIBILI



C02 Grigio chiaro



U32 Nero



U35 Bordeaux



Z41 Tortora



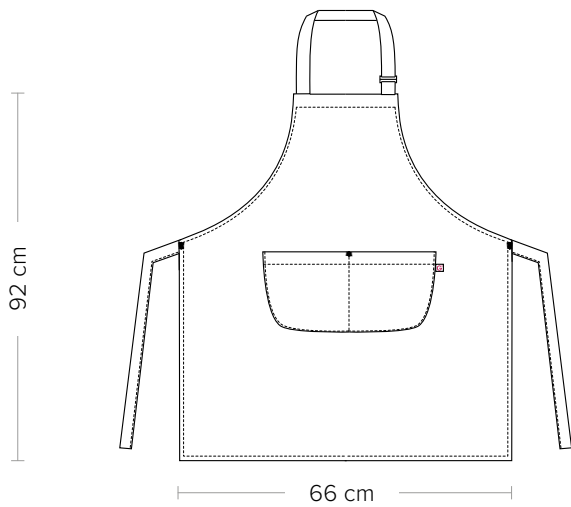
Z43 Militare



Z44 Marrone



Z48 Blu



DETAILS

- 2 big pockets
- Adjustable halter

SIZES

One size

COLOURS

C02 Light grey
U32 Black
U35 Burgundy
Z41 Taupe

Z43 Military green
Z44 Brown
Z48 Blue

FABRIC

65% polyester
35% cotton
200 g / m²



The measures indicated refer to sizes **S** for women, **L** for men. For one-size-fits-all garments, the measurements indicated are effective.

The Zante apron is a transversal garment with large dimensions. It has two fairly large pockets and a lace on the neck, adjustable by means of a gunmetal galvanic buckle. The pocket and the laces are anchored with bartacks that reinforce the assembly of the elements.

AVAILABLE COLOURS



C02 Light grey



U32 Black



U35 Burgundy



Z41 Taupe



Z43 Military green



Z44 Brown



Z48 Blue